

Drop-In
Drop-in lämpöhaude
kiertoilmalämmityksellä, yhtenäinen
allas, 2 GN + Ylätaso

KAPPALE # _____

MALLI # _____

NIMI # _____

SIS # _____

AIA # _____



341159 (D03H2O)

Drop-in lämpöhaude
kiertoilmalämmityksellä,
2GN, ylätaso
lämpölampuilla

Lyhyt spesifikaatio

Kapp. Nro.

- Kalusteeseen upotettava lämpöhaude, jonka kapasiteetti on 2 GN astiaa.
- Altaan syvyys on 210 mm
- Lämpötilan tasaisuus ja nopea lämpenemisaika taataan vahvojen lämmityselementtien ja tehokkaiden säteittäisten tehostinpuhaltimien ansiosta.
- Haude ei tarvitse vesiliitäntää, koska lämmitys tapahtuu kuumalla ilmalla
- Helppokäyttöinen käyttöpaneeli digitaalisella näytöllä, lämpötilansäätö jopa 0,1°C tarkkuudella.
- Altaan materiaali on laadukasta AISI 304 ruostumatonta terästä
- Tyylikäs ylätaso jossa lämpölamppu

Ominaisuudet

- Elektroninen ylikuumentussuoja.
- Soveltuu GN 1/1 astioille, max. korkeus 150 mm
- Allas on valmistettu AISI 304 ruostumattomasta teräksestä. Allas sisältää poistoaukon ja putket ja kaikki kulmat ovat pyöristetetyt helpottaen puhdistusta.
- Tuotteet ovat CB ja CE sertifioidut
- Suunniteltu ruoan tarjoiluun GN astioissa.
- Lämpötila on asetettavissa 0,1°C tarkkuudella
- Tuotteessa on vakiona digitaalisesti ohjattu termostaatti, joka on HACCP-normien mukainen ja tarjoaa visuaalisen hälytyksen varoituksena lämpötilan noususta tai laskusta.
- Yksi GN paikka on mahdollista muuntaa keittolämmittimeksi käytettävissä olevalla lisävarusteella.
- Astioiden läpi kiertävä jatkuva kuuman ilman virtaus takaa oikeat ruokalämpötilat. Lämpötilan tasaisuus ja nopea lämpenemisaika taataan vahvojen lämmityselementtien ja tehokkaiden säteittäisten tehostinpuhaltimien ansiosta. Sylinterimäiset ruostumattomasta teräksestä valmistetut diffusorit tuottavat tasaisen ilmankierron.
- Koska vettä ei tarvita altaan lämmittämiseen, järjestelmä takaa helpon käytön ja huollon.
- Ei tarvitse ylimääräisiä liitäntöjä vedelle, vähemmän työtä asennuksen / huollon aikana.
- Oikeassa lämpötilassa tuotu ruoka pitää sisälämpötilansa Afnor-standardien mukaisesti.
- Tyylikäs A:n muotoinen ylätaso on suunniteltu parantamaan näkyvyyttä ja tuomaan ruoka elegantisti esille.
- Halogeenilampulla varustettu ylätaso
- Suunniteltu saumattomiin asennuksiin, jolla taataan helppo puhdistettavuus ja tyylikäs ulkonäkö.

Rakenne

- Suojausluokka IPX4
- Allas on valmistettu AISI 304 ruostumattomasta teräksestä ja siinä on pyöristetetyt kulmat puhdistuksen helpottamiseksi. Altaassa on myös poistoaukko.
- Elektroninen ohjaus lämpötilanäytöllä.
- Ylätason materiaalina on AISI 304

HYVÄKSYNTÄ: _____

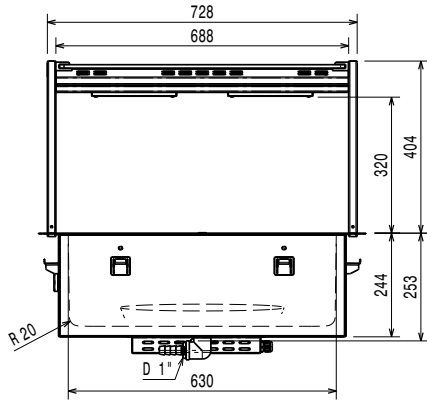
ruostumaton teräs.

Vastuullisuus

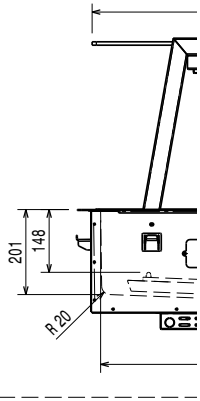


- Erinomainen eristyskyky on taattu 19 mm paksulla kivivilla eristyksellä.
- Erittäin nopea lämmitysvaihe eikä tarvetta vedelle (kuten perinteinen vesihaude), vähentää energiaa ja vedenkulutusta.
- Järjestelmä toimii ilman vettä ja varmistaa energiatehokkuuden verrattuna tavalliseen lämpöhauteeseen.
- Pienemmät käyttökustannukset, koska laite toimii ilman vettä.

Edestä

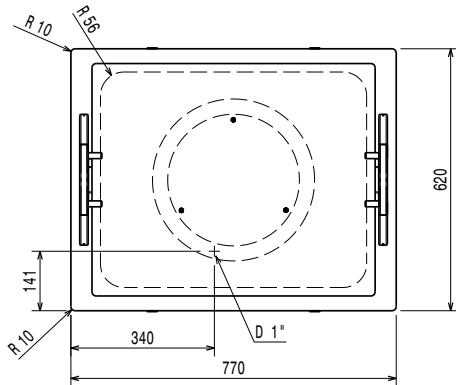


Sivulta



EI = Sähköliitäntä

Päältä


Sähkö
Jännite:

341159 (D03H2O)

220-240 V/1N ph/50/60 Hz

Liitäntäteho, maksimi:

1.055 kW

Avaintieto
Ulkomitat, leveys:

770 mm

Ulkomitat, syvyys:

620 mm

Ulkomitat, korkeus:

680 mm

Nettopaino:

38.96 kg

Kuljetuspaino:

55.96 kg

Kuljetuskorkeus:

1040 mm

Kuljetusleveys:

660 mm

Kuljetussyvyys:

810 mm

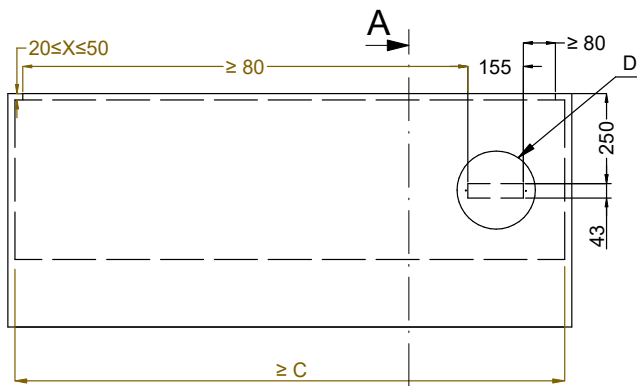
Kuljetustilavuus:

 0.56 m³
Lämpötilan säätö:

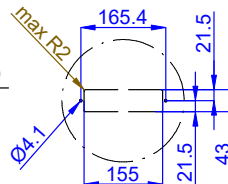
+75 / +85 °C

Vastuullisuus
Äänitaso:

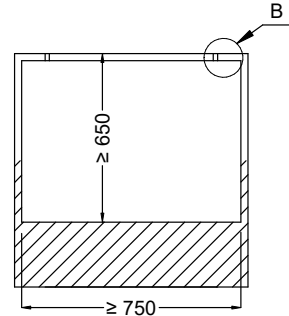
58,6 dBA



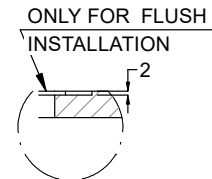
Front view
Scala: 1:10



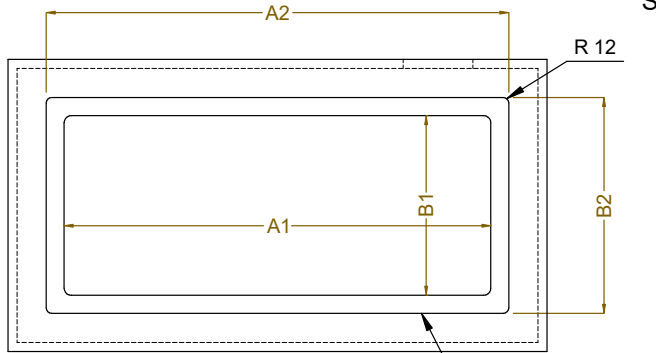
Dettaglio D
Scala 1:7



Section Cut A-A
Scala: 1:10

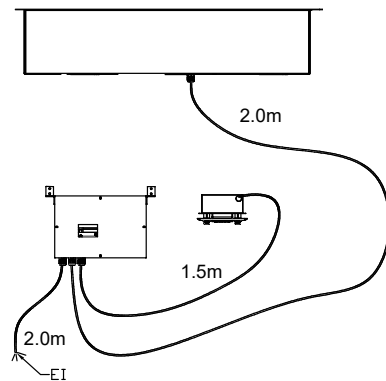
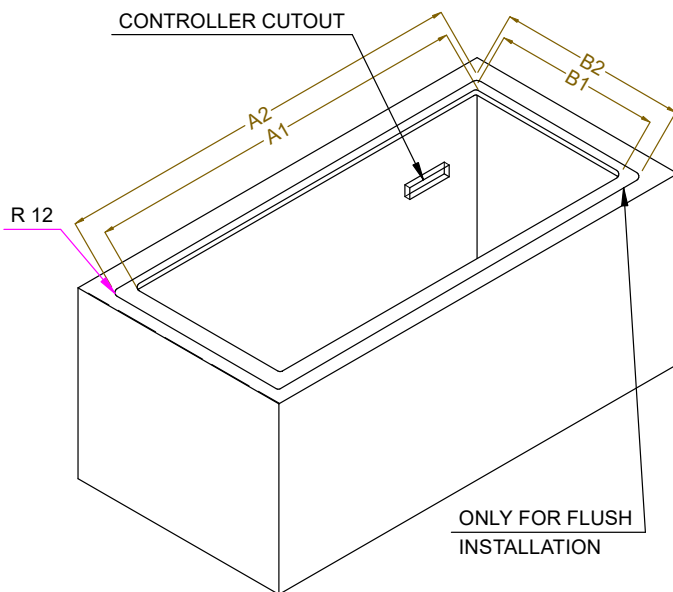


Dettaglio B
Scala 1:2



Top view
Scala: 1:10

CAPACITY	CUTOUT		LOWERING FOR FLUSH INSTALLATION		C
	A1	B1	A2	B2	
2GN	740		774		880
3GN	1070	580	1104	624	1200
4GN	1390		1424		1530



595T03400 - AIR BAIN MARIE OVERSH. ON THE FRAME